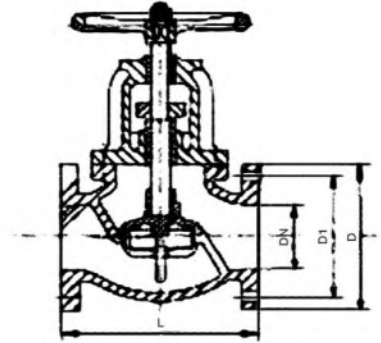
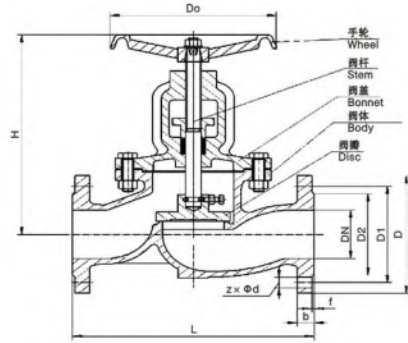


德标铸铁截止阀  
DIN Cast iron globe valve

美标铸铁截止阀  
ANSI Cast iron globe valve



主要零件及材料 Main parts and materials

零件名称 Part name	材料 Material
阀体 Body	铸铁GG25
阀瓣 Disc	灰铁GG25+2CR13, 铸钢A05+2CR13
阀杆 Stem	不锈钢Stainless Steel
阀座 Seat	不锈钢Stainless Steel、青铜bronze、黄铜brass

设计标准 Valve design

技术规范 Technical specification	
结构长度 Face to Face	DIN3202-F1
连接法兰 Flange Drilling	DIN2532/DIN2533
压力 Pressure	PN10/PN16

主要零件及材料 Main parts and materials

零件名称 Part name	材料 Material
阀体 Body	铸铁Cast iron ASTM A126 CLB
阀盖 Bonnet	铸铁Cast iron ASTM A126 CLB
阀瓣 Disc	铸铁+青铜/黄铜/不锈钢 Cast iron+Bronze B62/Brass B16/Stainless Steel
阀杆 Stem	黄铜/不锈钢 Brass B16/Stainless Steel
阀座 Seat	青铜/黄铜/不锈钢 Bronze B62/Brass B16/Stainless Steel

设计标准 Valve design

技术规范 Technical specification	
设计标准 Valve design	MSS SP-70
结构长度 Face to Face	ANSI B16.10
试验标准 Pressure test	API598
连接法兰 Flange Drilling	ANSI B16.1
压力 Pressure	125LB、250LB

主要外形及连接尺寸 Main external and connecting dimensions(mm)

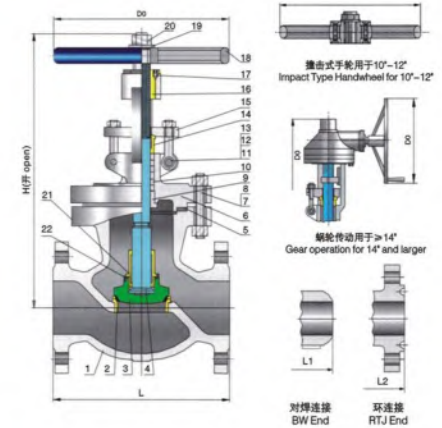
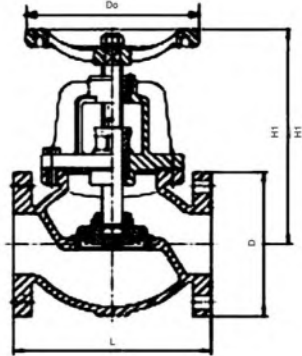
Type	DN	Measurement (mm)							
		L	D	D1	D2	b-f	Z-Ød	H	Do
J41T/W/H/FX-16	15	130	95	65	45	14-2	4-Ø14	(113)200	80
	20	150	105	75	55	16-2	4-Ø14	(113)200	80
	25	160	115	85	65	16-2	4-Ø14	(125)220	80
	32	180	135	100	78	18-2	4-Ø18	(145)245	100
	40	200	145	110	85	18-3	4-Ø18	(180)260	130
	50	230	160	125	100	20-3	4-Ø18	(200)285	130
	65	290	180	145	120	20-3	4-Ø18	(205)300	150
	80	310	195	160	135	22-3	8-Ø18	350	240
	100	350	215	180	155	24-3	8-Ø18	365	240
	125	400	245	210	185	26-3	8-Ø18	430	300
	150	480	280	240	210	28-3	8-Ø23	450	300
	200	600	335	295	265	30-3	12-Ø23	510	360
250	650	405	355	320	32-3	12-Ø25	620	420	
300	698	460	410	375	34-3	12-Ø25	890	600	

主要外形及连接尺寸 Main external and connecting dimensions(mm)

NPS	125LB			250LB		
	L	D	D1	L	D	D1
2"	203	152	120.7	266.7	165.1	106.43
2 1/2"	216	178	139.5	292.1	190.5	125.48
3"	240	190	152.5	317.5	209.55	144.53
4"	292	229	190.5	355.6	254	176.28
5"	330	254	216	444.5	317.5	246.13
6"	355	279	241.5	553.4	381	303.21
8"	495	343	298.5			
10"	622	406	362			

日标铸铁截止阀10K  
JIS Cast iron globe valve 10K

美标铸钢/不锈钢截止阀  
ANSI Cast steel/stainless steel globe valves



主要零件及材料 Main parts and materials

零件名称 Part name	材料 Material
阀体 Body	铸铁 Cast iron
阀盖 Bonnet	铸铁 Cast iron
阀板 Disc	铸铁+黄铜 Cast iron+Brass
阀杆 Stem	黄铜/不锈钢 Brass /Stainless Steel

设计标准 Valve design

技术规范 Technical specification	
设计标准 Valve design	KS B2350
结构长度 Face to Face	JIS B2031/KS B2306/JIS B2002
试验标准 Pressure test	KS B2304
连接法兰 Flange Drilling	JIS B2031/KS B1511/JIS B2212
压力 Pressure	10K

主要外形及连接尺寸 Main external and connecting dimensions(mm)

Size	L	D	b	Z-φd	H	D0
40	190	140	20	4-19	249	160
50	200	155	20	4-19	263	180
80	220	175	22	4-19	300	190
100	240	185	22	8-19	309	210
125	290	210	24	8-19	363	240
150	360	250	24	8-23	437	260
200	410	280	26	8-23	490	270
250	600	400	30	12-25	618	450
300	620	445	32	16-25	691	450

主要零件材质 Material List

序号 No.	部件 Parts	材质 Material
1	阀体 Body	ASTM A216 Gr.WCB
2	阀座 Seat	ASTM A105+13Cr
3	阀瓣 Disc	ASTM A105+13Cr
4	阀杆 Stem	ASTM A182 F6a
5	垫片 Gasket	不锈钢与柔性石墨缠绕垫 304S.S. Jacketed Graphite
6	阀盖 Bonnet	ASTM A216 Gr.WCB
10	填料 Packing	柔性石墨 Graphite
16	阀杆螺母 Stem nut	铜铝合金 Aluminum bronze
18	手轮 Handwheel	可锻铸铁 Malleable Iron

备注：阀体材质有ASTM A216 WCB、A352 LCB、A217WC1 WC6、WC9、C5、A351 CF8 CF8M、CF3、CF3M 本表仅以ASTM A216 WCB为例。

设计标准 Valve design

技术规范 Technical specification	
设计及制造标准 Design and manufacture	API 600、BS 1873
结构长度 Face to Face	ASME B16.10
法兰尺寸 Flanged End	ASME B16.5
对焊端尺寸 B.W. End	ASME B16.25
壳体壁厚 Shell Wall Thickness	API 600、BS 1873

结构尺寸 Dimensions (Class 150)

阀门尺寸 Valve size	in. mm	1 1/2 40	2 50	2 1/2 65	3 80	4 100	5 125	6 150	8 200	10 250	12 300	14 350	16 400
L-L1 突面-对焊 (RF-BW)	in. mm	6.5 165	8 203	8.5 216	9.5 241	11.5 292	14 356	16 406	19.5 495	24.5 622	27.5 698	31 787	36 914
L2 环连接 (RTJ)	in. mm	7.0 178	8.5 216	9 229	10 254	12 305	14.5 369	16.5 419	20 508	25 635	28 711	31.5 800	36.5 927
H 开 (Open)	in. mm	14.25 326	14.69 373	15.38 390	16.56 421	20.25 515	21.19 538	22.31 567	24.63 626	28 712	39 990	51 1295	63.75 1619
Do	in. mm	7.88 200	7.88 200	9.88 250	9.88 250	11.81 300	11.81 300	13.75 350	15.75 400	17.75 450	20 500	24 610	24 610



美标铸钢/不锈钢截止阀  
ANSI Cast steel/stainless steel globe valves

结构尺寸 Dimensions (Class 300)

阀门尺寸 Valve Size	In. mm	1 1/2 40	2 50	2 1/2 65	3 80	4 100	5 125	6 150	8 200	10 250	12 300	14 350	16 400
L-L1 突面-对焊 (RF-BW)	in. mm	9 229	10.5 267	11.5 292	12.5 318	14 356	15.75 400	17.5 444	22 559	24.5 622	28 711	33 838	34 864
L2 环连接 (RTJ)	in. mm	9.5 242	11.12 283	12.12 308	13.12 334	14.62 372	16.37 416	18.12 460	22.62 575	25.12 638	28.62 727	33.62 854	34.62 880
H 开 (Open)	in. mm	14.17 360	15.69 398	17.13 436	18.19 462	22.06 560	24.38 620	27.31 694	38.63 982	44.5 1130	41.31 1049	61.25 1556	67 1700
Do	in. mm	7.88 200	7.88 200	9.88 250	9.88 250	13.75 350	15.75 400	17.75 450	22.06 560	34 860	24 610	24 610	24 610

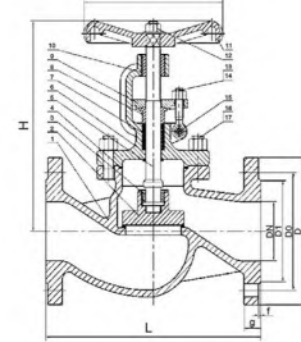
结构尺寸 Dimensions (Class 600)

阀门尺寸 Valve Size	In. mm	2 50	2 1/2 65	3 80	4 100	6 150	8 200	10 250	12 300	14 350	16 400
L-L1 突面-对焊 (RF-BW)	in. mm	11.5 292	13 330	14 356	17 432	22 559	26 660	31 787	33 838	35 889	39 991
L2 环连接 (RTJ)	in. mm	11.62 295	13.12 332	14.12 359	17.12 435	22.12 562	26.12 663	31.12 790	33.12 841	35.12 892	39.12 994
H 开 (Open)	in. mm	16.75 425	19.75 502	20.5 521	24.38 620	34.88 886	36.69 932	41 1040	50.38 1280	70.88 1800	76 1930
Do	in. mm	9.88 250	11.81 300	13.75 350	17.75 450	28.38 720	18.13 460	24 610	30 760	30 760	30 760

结构尺寸 Dimensions (Class 900/1500/2500)

MPa	阀门尺寸 Valve Size	In. mm	2 50	2 1/2 65	3 80	4 100	6 150	8 200	10 250
Class 900	L-L1 突面-对焊 (RF-BW)	in. mm	14.5 368	16.5 419	15 381	18 457	24 610	29 737	33 838
	L2 环连接 (RTJ)	in. mm	14.62 371	16.62 422	15.12 384	18.12 460	24.12 613	29.12 740	33.12 841
	H 开 (Open)	in. mm	9.44 240	10.25 260	10.25 260	12.63 320	15 382	20.88 530	27.17 690
	Do	in. mm	13.75 350	15.75 400	17.75 450	22.06 560	24 610	24 610	24 610
Class 1500	L-L1 突面-对焊 (RF-BW)	in. mm	14.5 368	16.5 419	18.5 470	21.5 546	27.75 705	32.75 832	
	L2 环连接 (RTJ)	in. mm	14.62 371	16.62 422	18.62 473	21.62 549	28 711	33.13 842	
	H 开 (Open)	in. mm	23.31 592	26 660	27.25 692	35.69 907	40 1015	45.06 1145	
	Do	in. mm	13.75 350	15.75 400	17.75 450	22.06 560	24 610	24 610	
Class 2500	L-L1 突面-对焊 (RF-BW)	in. mm	17.75 451	20 508	22.75 578	26.5 673	36 914		
	L2 环连接 (RTJ)	in. mm	17.87 454	20.25 514	23 584	26.88 683	36.5 927		
	H 开 (Open)	in. mm	27.25 692	29.5 750	31.5 800	47.25 1200	75 1905		
	Do	in. mm	15.75 400	19.69 500	24 610	30 760	30 760		

德标铸钢/不锈钢截止阀  
DIN Cast steel/stainless steel globe valves



德标截止阀适用于公称压力PN1.6~16MPa, 工作温度-29~350℃的易燃、易爆、剧毒、毒性液体、高温导热油、液氨等介质。广泛应用于: 石油化工、化纤纺织、塑料造纸、电力钢铁、印染橡胶、天然气等其它气体系统中, 性能安全可靠。产品结构合理、密封可靠, 保证阀杆的零泄漏。

DIN Globe Valves are suitable for the pressure from PN1.6~16Mpa. It can work in the medium of -29~425℃ combustible, explosive, toxic fluid, heat conducting oil and liquid ammonia. Application: petrochemical industry, Chemical Fiber Textiles, plastic, paper making, power industry, steel, rubber and gas systems. The performance is very reliable. Rational Structures, Reliable Sealing, Zero Leakage of Stem.

主要零件及材料 Main parts and materials

零件名称 Part name	材料 Material
1. 阀体 Body	GG GS-C25 SS304 SS316
2. 阀瓣 Disc	C, C+13Cr SS304 SS316
5. 阀杆 Stem	13Cr, F304, F316
6. 阀盖 Bonnet	GG GS-C25 SS304 SS316
7. 填料 Packing	Flexible Graphite
8. 压盖 Gland	13Cr, SS304, SS316

设计标准 Valve design

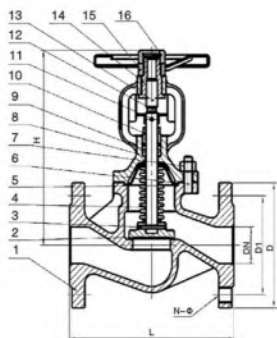
技术规范 Technical specification	
设计标准 Valve design	DIN EN13709-2003
结构长度 Face to Face	DIN EN588-1:1995
连接法兰 Flange Drilling	DIN EN1092-1:2002
试验标准 Pressure test	DIN EN12266:2003

主要外形及连接尺寸 Main external and connecting dimensions(mm)

公称口径 Nominal diameter DN	PN16					PN25					PN40				
	L	D	D1	N-φ	H	L	D	D1	N-φ	H	L	D	D1	N-φ	H
15	130	95	65	4 × 14	190	130	95	65	4 × 14	190	130	95	65	4 × 14	190
20	150	105	75	4 × 14	190	150	105	75	4 × 14	190	150	105	75	4 × 14	190
25	160	115	85	4 × 14	195	160	115	85	4 × 14	195	160	115	85	4 × 14	195
32	180	140	100	4 × 18	210	180	140	100	4 × 18	210	180	140	100	4 × 18	210
40	200	150	110	4 × 18	220	200	150	110	4 × 18	220	200	150	110	4 × 18	220
50	230	165	125	4 × 18	230	230	165	125	4 × 18	230	230	165	125	4 × 18	230
65	290	185	145	8 × 18	255	290	185	145	8 × 18	255	290	185	145	8 × 18	255
80	310	200	160	8 × 18	270	310	200	160	8 × 18	270	310	200	160	8 × 18	270
100	350	220	180	8 × 18	360	350	235	190	8 × 22	360	350	235	190	8 × 22	360
125	400	250	210	8 × 18	380	400	270	220	8 × 26	380	400	270	220	8 × 26	380
150	480	285	240	8 × 22	415	480	300	250	8 × 26	415	480	300	250	8 × 26	415
200	600	340	295	12 × 22	530	600	360	310	12 × 26	530	600	375	320	12 × 30	530
250	730	405	355	12 × 26	665	730	425	370	12 × 30	665	730	450	385	12 × 33	665
300	850	460	410	12 × 26	720	850	485	430	16 × 30	720	850	515	450	16 × 33	720
350	980	520	470	16 × 26	1020	980	555	490	16 × 33	1020	980	580	510	16 × 36	1020
400	1100	580	525	16 × 26	1180	1100	670	550	16 × 36	1180	1100	660	585	16 × 39	1180



## 德标波纹管截止阀 DIN Cast steel bellows globe valves



波纹管截止阀是一种比较新型的截止阀，双重密封，性能可靠。密封面堆焊硬质合金，阀杆表面氮化处理，耐磨，耐腐，抗摩擦性能良好，使用寿命长。  
用途：广泛应用于石油，化工，制药，化肥，电力行业等各种工况的管路上，切断或接通管路介质。

Bellows Seal Globe Valve is a new kind of globe valves with dual-seal. So its sealing capacity is very good. The sealing surface is bead welding with hard alloy and the stem surface is in "nitrogen treatment". Hence it is the valve of attrition-resistant, good anti-corrosion performance and long service life.  
Application: Petrochemical, Power Plant, Steel Mill, Plastic and Paper industries

### 主要零件及材料 Main parts and materials

零件名称 Part name	材料 Material
1. 阀体 Body	GG GS-C25 SS304 SS316
2. 阀瓣 Disc	C.C+13Cr SS304 SS316
4. 波纹管 Bellows	SS304 SS316
6. 阀盖 Bonnet	GG GS-C25 SS304 SS316
7. 填料 Packing	Graphite, PTFE
10. 压盖 Gland	13Cr, 304, 316

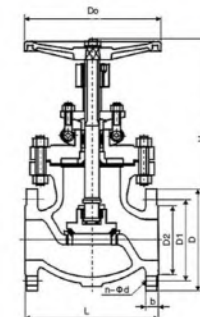
### 设计标准 Valve design

技术规范 Technical specification	
设计标准 Valve design	DIN EN13709-2003
结构长度 Face to Face	DIN EN588-1:1995
连接法兰 Flange Drilling	DIN EN1092-1:2002
试验标准 Pressure test	DIN EN12266:2003

### 主要外形及连接尺寸 Main external and connecting dimensions(mm)

公称通径 Nominal diameter DN	PN16					PN25					PN40				
	L	D	D1	N-φ	H	L	D	D1	N-φ	H	L	D	D1	N-φ	H
15	130	95	65	4×14	190	130	95	65	4×14	190	130	95	65	4×14	190
20	150	105	75	4×14	190	150	105	75	4×14	190	150	105	75	4×14	190
25	160	115	85	4×14	195	160	115	85	4×14	195	160	115	85	4×14	195
32	180	140	100	4×18	210	180	140	100	4×18	210	180	140	100	4×18	210
40	200	150	110	4×18	220	200	150	110	4×18	220	200	150	110	4×18	220
50	230	165	125	4×18	230	230	165	125	4×18	230	230	165	125	4×18	230
65	290	185	145	8×18	255	290	185	145	8×18	255	290	185	145	8×18	255
80	310	200	160	8×18	270	310	200	160	8×18	270	310	200	160	8×18	270
100	350	220	180	8×18	360	350	220	180	8×18	360	350	220	180	8×18	360
125	400	250	210	8×18	380	400	250	210	8×18	380	400	250	210	8×18	380
150	480	285	240	8×22	415	480	300	250	8×26	415	480	300	250	8×26	415
200	600	340	295	12×22	530	600	360	310	12×26	530	600	375	320	12×30	530
250	730	405	355	12×26	665	730	425	370	12×30	665	730	450	385	12×33	665
300	850	460	410	12×26	720	850	485	430	16×30	720	850	515	450	16×33	720
350	980	520	470	16×26	1020	980	555	490	16×33	1020	980	580	510	16×36	1020
400	1100	580	525	16×26	1180	1100	670	550	16×36	1180	1100	660	585	16×39	1180

## 日标铸钢/不锈钢截止阀 JIS Cast steel/stainless steel globe valves



### 主要零件及材料 Main parts and materials

零件名称 Part name	材料 Material
阀体 Body	JIS-SCS13
阀板 Disc	JIS-SCS13
阀杆 Stem	JIS-SUS304
阀盖 Bonnet	JIS-SCS13
手轮 Handwheel	球墨铸铁QT400-15
填料 Packing	聚四氟乙烯PTFE/柔性石墨Flexible graphite
螺栓 Bolt	A193-B8

### 设计标准 Valve design

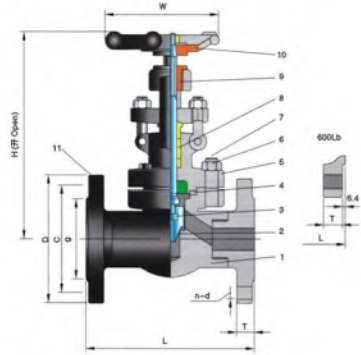
技术规范 Technical specification	
设计标准 Valve design	JIS B2071
结构长度 Face to Face	JIS B2002
连接法兰 Flange Drilling	JIS B2212 B2214
试验标准 Pressure test	JIS B2003

备注：阀体材质有WCB、SCS13、SCS13A、SCS14、SCS14A、SCS19、SCS19A、SCS16、SCS16A，本表仅以SCS13为例  
Body material WCB, SCS13, SCS13A, SCS14, SCS14A, SCS19, SCS19A, SCS16, SCS16A, this only USES the example of SCS13

### 主要外形及连接尺寸 Main external and connecting dimensions(mm)

Pressure	Size	L	D	D1	D2	b	H	D0	n-φd
10K	15	108	92	70	52	12	165	100	4-15
	20	117	100	75	58	14	171	100	4-15
	25	127	125	90	70	14	185	100	4-19
	40	165	140	105	85	16	214	138	4-19
	50	203	155	120	100	16	235	160	4-19
	65	216	175	140	120	18	336	200	4-19
	80	241	185	150	130	18	357	224	8-19
	100	292	210	175	155	18	421	280	8-19
	125	356	250	210	185	20	491	300	8-23
	150	406	280	240	215	22	556	350	8-23
20K	200	495	330	290	265	22	674	450	12-23
	15	152	95	70	52	14	175.5	100	4-15
	20	178	100	75	58	16	176.5	100	4-15
	25	203	125	90	70	16	203	100	4-19
	40	229	140	105	85	18	238	138	4-19
	50	267	155	120	100	18	249	160	8-19
	65	292	175	140	120	20	465	200	8-19
	80	318	200	160	135	22	365	224	8-23
	100	356	225	185	160	24	421	280	8-23
	125	400	270	225	195	26	690	300	8-15
150	444	305	260	230	28	606	350	12-25	
200	559	350	305	275	30	697	450	12-25	

锻钢法兰截止阀  
Forged steel flange globe valve



主要零件材质 Material Specifications

序号 No.	部件 Parts	材料 Material
1	阀体 Body	A105
2	阀瓣 Disc	13Cr
3	阀杆 Stem	A182-F6a
5	阀盖 Bonnet	A105
7	螺栓 Bolt	A193-B7
8	填料 Packing	柔性石墨

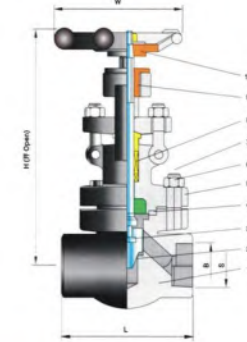
设计标准 Valve design

技术规范 Technical specification	
设计标准 Valve design	BS 5352
结构特征 Construction Feature	B.B OS & Y or WB OS & Y
结构长度 Face to Face	ANSI B16.10
法兰尺寸 Flanged connection	ANSI B 16.5
测试标准 Test inspection	API 598
主体材料 Body material	A105、F304、F316、F304L、F316L、F5、F11 F22...

结构尺寸 Dimensions(Class 900/1500/2500)

公称通径		压力等级 Class	L	D	C	g	T	n-d	H (Open)		W	
Inch	mm								缩径	全径	缩径	全径
1/2"	15	150	108	90	60.5	35	11.5	4-16	158	163	100	100
		300	140	95	66.5		14.5	4-16				
		600	165	95	66.5		14.5	4-16				
3/4"	20	150	117	100	70	43	13	4-16	163	193	100	125
		300	152	115	82.5		16	4-19				
		600	190	115	82.5		16	4-19				
1"	25	150	127	110	79.5	51	14.5	4-16	193	250	125	160
		300	165	125	89		18	4-19				
		600	216	125	89		18	4-19				
1 1/4"	32	150	140	115	89	63	16	4-16	250	250	160	160
		300	178	135	98.5		19.5	4-19				
		600	229	135	98.5		21	4-19				
1 1/2"	40	150	165	125	98.5	73	18	4-16	250	291	160	180
		300	190	155	114.5		21	4-22.5				
		600	241	155	114.5		22.5	4-22.5				
2"	50	150	178	150	120.5	92	19.5	4-19	291	312	180	200
		300	216	165	127		22.5	8-19				
		600	292	165	127		26	8-19				

锻钢丝扣/焊接截止阀  
Forged thread /weld globe valve



主要零件材质 Material Specifications

序号 No.	部件 Parts	材料 Material
1	阀体 Body	A105
2	阀瓣 Disc	13Cr
3	阀杆 Stem	A182-F6a
5	阀盖 Bonnet	A105
7	螺栓 Bolt	A193-B7
9	阀杆螺母 Stem nut	13Cr

设计标准 Valve design

技术规范 Technical specification	
设计标准 Valve design	BS 5352
结构特征 Construction Feature	B.B OS & Y or WB OS & Y
螺纹连接尺寸 FNPT connection	ANSI B1.20.1
承插焊接尺寸 Socket weld connection	ANSI B16.11
测试标准 Test inspection	API 598
主体材料 Body material	A105、F304、F316、F304L、F316L、F5、F11 F22...

结构尺寸 Dimensions(Class 800)

公称通径		L	B				S				H(开) H(Open)	W		
Inch	mm		ANSI		JIS		ANSI NPT牙形60°		ISO、BS、JIS 牙形55°					
缩径	全径	缩径	全径	缩径	全径	缩径	全径	缩径	全径	缩径	全径			
1/2"	15	80	21.8		22.2			1/2"		1/2"		158	100	
3/4"	1 1/2"	20	15	92	27.1	21.8	27.7	22.2	3/4"	1/2"	3/4"	1/2"	192	100
1"	3/4"	25	20	111	33.8	27.1	34.5	27.7	1"	3/4"	1"	3/4"	252	125
1 1/4"	1"	32	25	120	42.6	33.8	43.2	34.5	1 1/4"	1"	1 1/4"	1"	252	160
1 1/2"	1 1/4"	40	32	152	48.7	42.6	49.1	43.2	1 1/2"	1 1/4"	1 1/2"	1 1/4"	289	160
2"	1 1/2"	50	40	172	61.1	48.7	61.1	49.1	2"	1 1/2"	2"	1 1/2"	330	180
2"	2"	50	200		61.1		61.1		2"	2"	2"	2"	370	240