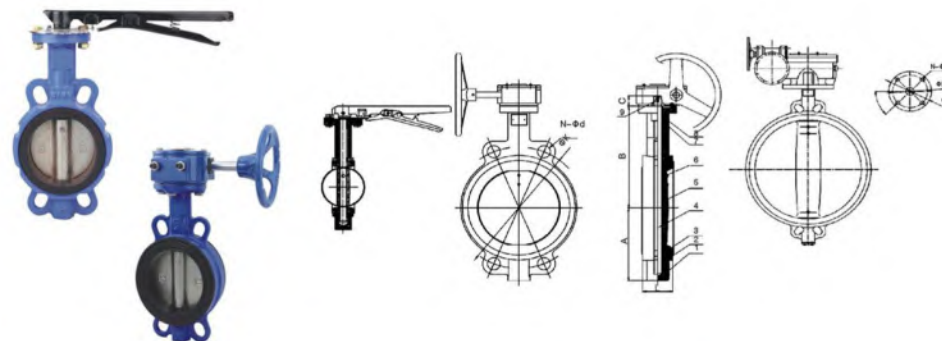


# Butterfly valve series

## 蝶阀系列



### 多标准体对夹蝶阀 Multi-standard wafer butterfly valve



主要零件及材料 Main parts and materials

零件名称 Part name	材料 Material
阀体 Body Materials	灰铁 Cast Iron, 球墨铸铁 Ductile Iron 碳钢 WCB, 不锈钢 Stainless Steel, 铜 Bronze
阀座 Seat Materials	丁腈 NBR, 三元乙丙 EPDM, 氟橡胶 VITON, 聚四氟乙烯 PTFE
蝶板 Disc Materials	球墨铸铁 Ductile Iron, 碳钢 WCB, 304 CF8, 316 CF8M 铝青铜 Al-bronze C958
阀轴 Stem Materials	SS416, SS304, Se316
连接方式 End Connection	对夹 Wafer
驱动方式 Operate	手柄 Manual, 蜗轮 Worm gear, 气动 Pneumatic, 电动 Electric-Motorized
蝶板类型 Disc type	有销 With-pin, 通轴无销 One stem no-pin, 双半轴 Double stem no-pi

设计标准 Valve design

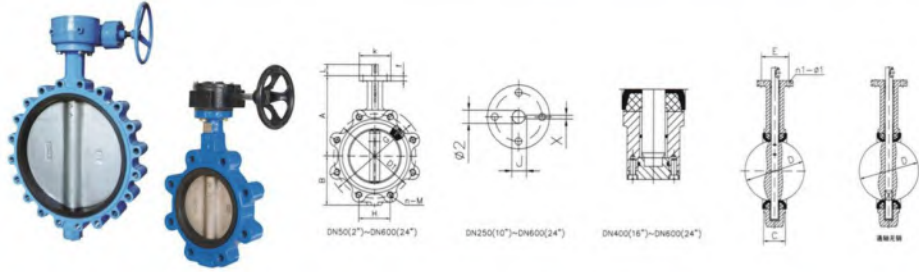
技术规范 Technical specification	
设计标准 Valve design	API 609, MSS SP-67
结构长度 Face to Face	API 609, MSS SP-67, DIN3202, BS EN558-1
试验标准 Pressure test	API 598
连接法兰 Flange Drilling	ANSI B16.1 Class125, BS4504 PN10/PN16 DIN2501 PN10/PN16
上法兰 Top Flange	ISO5211

主要外形及连接尺寸 Main external and connecting dimensions(mm)

Size mm inch	A	B	C	L	ANSI 150B		DIN PN 10		DIN PN 16		JIS 10K		ISO 5211			Top Flange	
					ΦK	N-Φd	ΦK	N-Φd	ΦK	N-Φd	ΦK	N-Φd	ΦD	ΦD1	N-ΦG		
40	1 1/2"	67	141	32	33	98.5	4-Φ16	110	4-Φ18	110	4-Φ18	105	4-Φ18	65	50	4-Φ8	F05
50	2"	67	141	32	43	120.6	4-Φ19	125	4-Φ18	125	4-Φ18	120	4-Φ19	65	50	4-Φ8	F05
65	2 1/2"	75	151	32	46	139.7	4-Φ19	145	4-Φ18	145	4-Φ18	140	4-Φ19	65	50	4-Φ8	F05
80	3"	95	160	32	46	152.4	4-Φ19	160	8-Φ18	160	8-Φ18	150	8-Φ18	65	50	4-Φ8	F05
100	4"	111	180	32	52	190.5	8-Φ19	180	8-Φ18	180	8-Φ18	175	8-Φ19	90	70	4-Φ10	F07
125	5"	129	193	32	56	215.9	8-Φ22.4	210	8-Φ18	210	8-Φ18	210	8-Φ23	90	70	4-Φ10	F07
150	6"	142	207	32	56	241.3	8-Φ22.4	240	8-Φ22	240	8-Φ22	240	8-Φ23	90	70	4-Φ10	F07
200	8"	170	240	45	60	298.4	8-Φ22.4	295	8-Φ22	295	12-Φ22	290	12-Φ23	125	102	4-Φ12	F10
250	10"	206	270	45	68	361.9	12-Φ25.4	350	12-Φ22	355	12-Φ26	355	12-Φ25	125	102	4-Φ12	F10
300	12"	238	316	45	78	431.8	12-Φ25.4	400	12-Φ22	410	12-Φ26	400	16-Φ25	125	102	4-Φ12	F10
350	14"	267	368	45	78	476.2	12-Φ28.4	460	16-Φ22	470	16-Φ26	445	16-Φ25	125	102	4-Φ12	F10
400	16"	298	400	51	86	539.7	16-Φ28.4	515	12-Φ26	525	16-Φ30	510	16-Φ27	175	140	4-Φ18	F14
450	18"	318	422	51	105	577.8	16-Φ31.8	565	20-Φ26	585	20-Φ30	565	20-Φ27	175	140	4-Φ18	F14
500	20"	349	479	57	130	635	20-Φ31.8	620	20-Φ26	650	20-Φ33	620	20-Φ27	175	140	4-Φ18	F14
600	24"	410	562	70	152	749.3	20-Φ35.1	725	20-Φ30	770	20-Φ36	730	24-Φ33	210	165	4-Φ22	F16



## 凸耳式对夹蝶阀 Lug type wafer butterfly valve



主要零件及材料 Main parts and materials

零件名称 Part name	材料 Material
阀体 Body Materials	灰铁 Cast Iron, 球墨铸铁 Ductile Iron 碳钢 WCB, 不锈钢 Stainless Steel, 铜 Bronze
阀座 Seat Materials	丁腈NBR, 三元乙丙EPDM, 氟橡胶VITON, 聚四氟乙烯PTFE
蝶板 Disc Materials	球墨铸铁 Ductile Iron, 碳钢WCB, 304 CF8, 316 CF8M 铅青铜 Al-bronze C958
阀轴 Stem Materials	SS416, SS304, SS316
连接方式 End Connection	凸耳Lug
驱动方式 Operate	手柄Manual, 蜗轮Worm gear, 气动Pneumatic, 电动Electric-Motorized
蝶板类型 Disc type	有销 With-pin, 通轴无销 One stem no-pin, 双半轴 Double stem no-pi

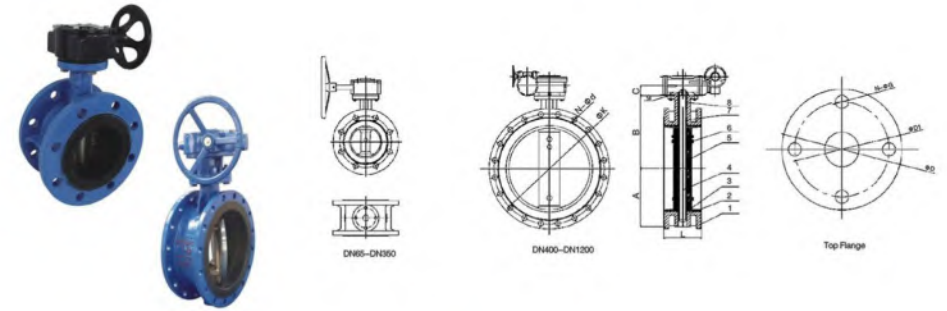
设计标准 Valve design

技术规范 Technical specification	
设计标准 Valve design	API 609, MSS SP-67
结构长度 Face to Face	API 609, MSS SP-67, DIN3202, BS EN558-1
试验标准 Pressure test	API 598
连接法兰 Flange Drilling	ANSI B16.1 Class125, BS4504 PN10/PN16 DIN2501 PN10/PN16
上法兰 Top Flange	ISO5211

主要外形及连接尺寸 Main external and connecting dimensions(mm)

Size		PN1.0/1.6MPa (150/200PSI)																		
mm	inch	A	B	C	D	L	H	D1	n-M	K	E	n1-Φ1	Φ2	G	J	X	f			
50	2"	161	80	43	52.9	32	88.38	125	4-M16	77	57.15	4-6.7	12.6	155	13.8	3	13			
65	2 1/2"	175	89	46	64.5	32	102.54	145	4-M16	77	57.15	4-6.7	12.6	179	13.8	3	13			
80	3"	181	95	45.21	78.8	32	61.23	160	8-M16	77	57.15	4-6.7	12.6	190	13.8	3	13			
100	4"	200	114	52.07	104	32	68.88	180	8-M16	92	69.85	4-10.3	15.77	220	17.77	5	13			
125	5"	213	127	55.5	123.3	32	80.36	210	8-M16	92	69.85	4-10.3	18.92	254	20.92	5	13			
150	6"	226	139	55.75	155.6	32	91.84	240	8-M20	92	69.85	4-10.3	18.92	285	20.92	5	13			
200	8"	260	175	60.58	202.5	45	112.89	295	8-M20	115	88.9	4-14.3	22.1	339	24.1	5	13			
							76.35											12-M20		
							90.59											350	12-M20	
250	10"	292	203	68	250.5	45	91.88	115	8-M20	115	88.9	4-14.3	28.45	406	31.45	8	13			
							91.88											355	12-M24	
							103.52											400	12-M20	
300	12"	337	242	76.9	301.6	45	106.12	140	12-M24	140	107.95	4-14.3	31.6	477	34.6	8	20			
							89.74											460	16-M20	
							89.74											460	16-M20	
350	14"	386	267	76.5	333.3	45	91.69	140	16-M24	140	107.95	4-14.3	31.6	515	34.6	8	20			
							91.69											470	16-M24	
							51.2											100.48	515	16-M24
400	16"	400	325	85.7	389.6	45	72	197	16-M27	197	158.75	4-20.6	33.15	579	36.15	10	20			
							72											102.42	525	16-M27
							51.2											88.38	565	20-M24
450	18"	422	345	104.6	440.5	45	72	197	20-M27	197	158.75	4-20.6	37.95	627	41	10	20			
							72											91.51	858	20-M27
							57											96.99	620	20-M24
500	20"	480	378	130.26	491.6	45	82	197	20-M30	197	158.75	4-20.6	41.15	696	44.15	10	22			
							82											101.68	650	20-M30
							70.2											725	20-M27	
600	24"	562	475	151.36	592.5	45	82	276	20-M33	276	215.9	4-22.2	50.65	821	54.65	16	22			
							70.2											113.42	770	20-M33

## 双法兰蝶阀 Double flange butterfly valve



主要零件及材料 Main parts and materials

零件名称 Part name	材料 Material
阀体 Body Materials	灰铁 Cast Iron, 球墨铸铁 Ductile Iron 碳钢 WCB, 不锈钢 Stainless Steel, 铜 Bronze
阀座 Seat Materials	丁腈NBR, 三元乙丙EPDM, 氟橡胶VITON, 聚四氟乙烯PTFE
蝶板 Disc Materials	球墨铸铁 Ductile Iron, 碳钢WCB, 304 CF8, 316 CF8M 铅青铜 Al-bronze C958
阀轴 Stem Materials	SS416, SS304, SS316
连接方式 End Connection	法兰flange
驱动方式 Operate	手柄Manual, 蜗轮Worm gear, 气动Pneumatic, 电动Electric-Motorized
蝶板类型 Disc type	有销 With-pin, 通轴无销 One stem no-pin, 双半轴 Double stem no-pi

设计标准 Valve design

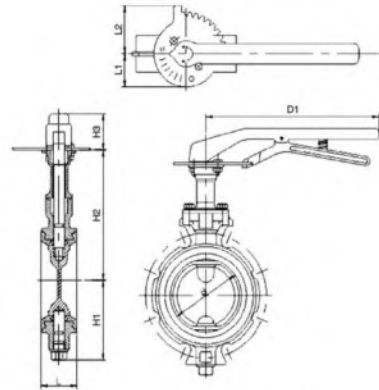
技术规范 Technical specification	
设计标准 Valve design	API 609, MSS SP-67
结构长度 Face to Face	API 609, MSS SP-67, DIN3202, BS EN558-1
试验标准 Pressure test	API 598
连接法兰 Flange Drilling	ANSI B16.1 Class125, BS4504 PN10/PN16 DIN2501 PN10/PN16
上法兰 Top Flange	ISO5211

主要外形及连接尺寸 Main external and connecting dimensions(mm)

Size		ANSI 150B															DIN PN 10		DIN PN 16		JIS 10K		Top Flange		
mm	in	A	B	C	L	ΦK	N-Φd	ΦK	N-Φd	ΦK	N-Φd	ΦK	N-Φd	ΦK	N-Φd	ΦD	ΦD1	N-ΦG							
65	2 1/2"	72	136	32	112	139.7	4-Φ19	145	4-Φ18	145	4-Φ18	140	4-Φ19	77	57	4-Φ7									
80	3"	88	146	32	114	152.4	4-Φ19	160	8-Φ18	160	8-Φ18	150	8-Φ19	65	50	4-Φ7									
100	4"	96.5	158	32	127	190.5	4-Φ19	180	8-Φ18	180	8-Φ18	175	8-Φ19	90	70	4-Φ10									
125	5"	115	179	32	140	215.9	8-Φ19	210	8-Φ18	210	8-Φ18	210	8-Φ23	90	70	4-Φ10									
150	6"	126	197	32	140	241.3	8-Φ22.4	240	8-Φ22	240	8-Φ22	240	8-Φ23	90	70	4-Φ10									
200	8"	161	230	45	152	298.4	8-Φ22.4	295	8-Φ22	295	12-Φ22	290	12-Φ23	115	89	4-Φ14									
250	10"	199	271	45	165	361.9	12-Φ25.4	350	12-Φ22	355	12-Φ26	355	12-Φ25	115	89	4-Φ14									
300	12"	215	305	45	178	431.8	12-Φ25.4	400	12-Φ22	410	12-Φ26	400	16-Φ25	140	108	4-Φ14									
350	14"	261	350	45	190	476.2	12-Φ28.4	460	16-Φ22	470	16-Φ26	445	16-Φ25	140	108	4-Φ14									
400	16"	290	381	51	216	539.7	16-Φ28.4	515	16-Φ26	525	16-Φ30	510	16-Φ27	197	159	4-Φ21									
450	18"	307	392	51	222	577.8	16-Φ31.8	565	20-Φ26	585	20-Φ30	565	20-Φ27	197	159	4-Φ21									
500	20"	340	441	57	229	635	20-Φ31.8	620	20-Φ26	650	20-Φ33	620	20-Φ27	197	159	4-Φ21									
600	24"	396	500	70	267	749.3	20-Φ35.1	725	20-Φ30	770	20-Φ36	730	24-Φ33	276	216	4-Φ22									
700	28"	496	567	66	292	863.6	28-Φ35.1	840	24-Φ30	840	24-Φ36	840	24-Φ33	300	254	8-Φ18									
800	32"	543	641	66	318	977.9	28-Φ41.1	950	24-Φ33	950	24-Φ39	950	28-Φ33	300	254	8-Φ18									
900	36"	584	692	118	330	1085.8	32-Φ41.1	1050	28-Φ33	1050	28-Φ33	1050	28-Φ33	300	254	8-Φ18									
1000	40"	638	735	142	410	1200.2	38-Φ41.1	1160	28-Φ36	1170	28-Φ42	1270	28-Φ39	300	254	8-Φ18									
1200	48"	763	917	150	470	1422.4	44-Φ41.1	1380	32-Φ39	1390	32-Φ48	1380	32-Φ39	350	298	8-Φ22									

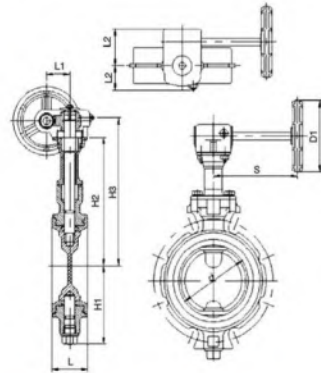


**防结露蝶阀**  
Anti-knot dew butterfly valve



主要外形及连接尺寸 Main external and connecting dimensions(mm)

Size		d	L	H1	H2	H3	L1	L2	D1
inch	mm								
1 1/2"	40	42	33	70	145	1 1/2"	1 1/2"	1 1/2"	1 1/2"
2"	50	52	43	82	145	2"	2"	2"	2"
2 1/2"	65	67	46	90	157	2 1/2"	2 1/2"	2 1/2"	2 1/2"
3"	80	80	46	99	165	3"	3"	3"	3"
4"	100	102	52	112	183	4"	4"	4"	4"
5"	125	126	56	132	196	5"	5"	5"	5"
6"	150	150	56	146	214	6"	6"	6"	6"

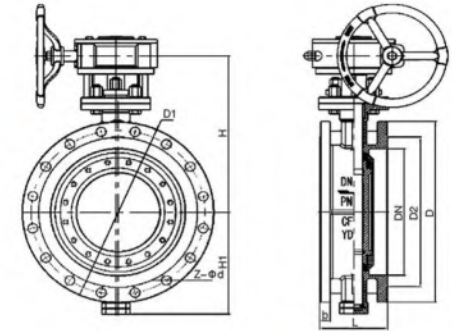


主要外形及连接尺寸 Main external and connecting dimensions(mm)

Size		d	L	H1	H2	H3	L1	L2	L3	S	D1
inch	mm										
1 1/2"	40	42	33	70	145	168					
2"	50	52	43	82	145	168	35	35			
2 1/2"	65	67	46	90	157	180		56		132	100
3"	80	80	46	99	165	188					
4"	100	102	52	112	183	206	41	39	68		
5"	125	126	56	132	196	220					
6"	150	150	56	146	214	238	58	48	89	149	140
8"	200	199	60	188	241	272					
10"	250	248	68	220	320	367	67	61	97	178	200
12"	300	297	78	255	355	402		63			



**偏心软密封蝶阀**  
Eccentric soft sealing butterfly valve



主要零件及材料 Main parts and materials

零件名称 Part name	材料 Material
阀体 Body Materials	球墨铸铁 Ductile Iron, 碳钢 WCB, 不锈钢 Stainless Steel, 铜 Bronze
阀座 Seat Materials	丁腈 NBR, 三元乙丙 EPDM, 聚四氟乙烯 PTFE
蝶板 Disc Materials	球墨铸铁 Ductile Iron, 碳钢 WCB, 304 CF8, 316 CF8M, 铝青铜 Al-bronze C958
阀轴 Stem Materials	SS416, SS304, SS316
连接方式 End Connection	法兰 Flange
驱动方式 Operate	涡轮 Worm gear, 气动 Pneumatic, 电动 Electric-Motorized
阀座类型 Seat Type	Seat on the body, Seat on the disc, T-shaped seat

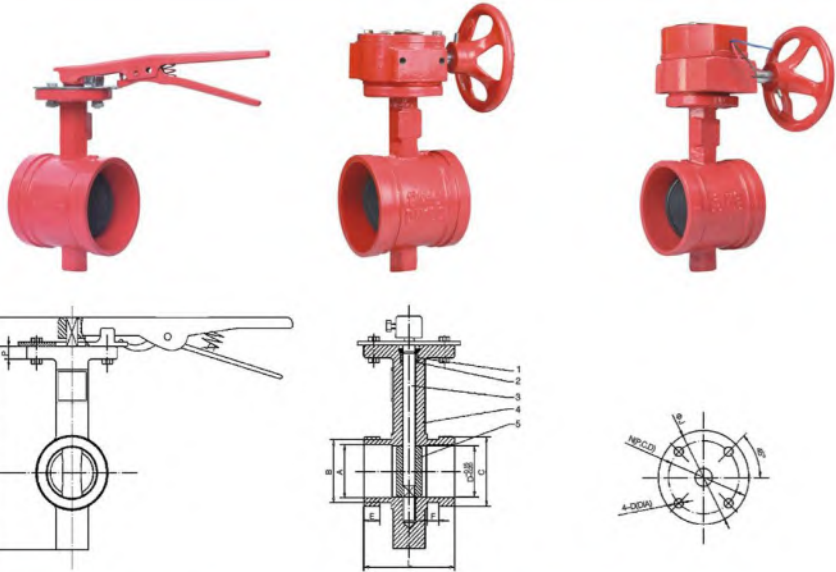
设计标准 Valve design

技术规范 Technical specification	
设计标准 Valve design	API609, AWWA-C504, BS EN593, GB/T12238
结构长度 Face to Face	API609, ASME B16.10, BS EN558, GB/T12221
连接法兰 Flange Drilling	ASME B16.42, ASME B16.47, BS EN1092-2, GB/T9113, GB/T 17241.6
试验标准 Pressure Test	API598, BS EN12266, GB/T 13927

主要外形及连接尺寸 Main external and connecting dimensions(mm)

DN	L	D	D1	D2	b	f	H	Z-φd
80	180±2	200	160	132	22	3	220	8-19
100	190±2	220	180	156	24	3	239.5	8-19
125	200±2	250	210	184	26	3	290	8-19
150	210±2	285	240	211	26	3	302	8-23
200	230±2	340	295	266	28	3	353	8-23
250	250±2	390	350	319	28	3	407	12-23
300	270±2	445	400	370	28	4	466	12-23
350	290±2	505	460	429	30	4	510	16-23
400	310±2	565	515	480	32	4	548	16-28
450	330±2	615	565	530	32	4	573	20-28
500	350±2	670	620	582	34	4	646	20-28
600	390±2	780	725	682	40	5	688	24-31
700	430±2	895	840	794	40	5	865	24-31
800	470±2	895	840	794	40	5	950	24-31
900	510±2	895	840	794	40	5	1050	24-31
1000	550±2	1230	1160	1112	50	5	1120	28-37

## 沟槽蝶阀 Grooved butterfly valves



主要零件及材料 Main parts and materials

零件名称 Part name	材料 Material
阀体 Body Materials	球墨铸铁 Ductile Iron
阀座 Seat Materials	丁腈 NBR, 三元乙丙 EPDM
蝶板 Disc Materials	球墨铸铁+EPDM/NBR Ductile Iron + EPDM/NBR lined
阀轴 Stem Materials	SS416, 304
连接方式 End Connection	沟槽 Grooved
驱动方式 Operate	手柄 Manual, 蜗轮 Worm gear, 信号涡轮头 Signal turbine head

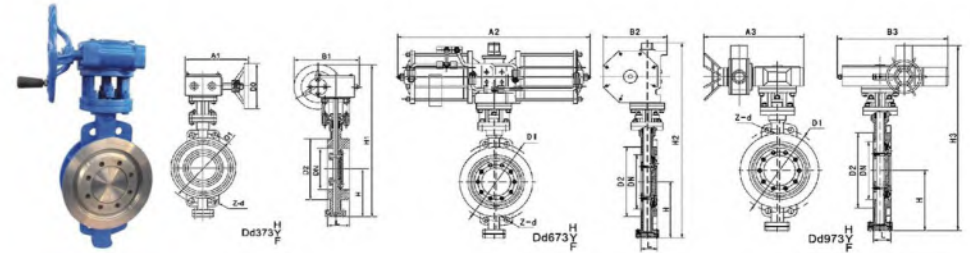
设计标准 Valve design

技术规范 Technical specification	
设计标准 Valve design	AWWAC606, KSB2822, GB5135.11
结构长度 Face to Face	KSB2822 MSS SP67
试验标准 Pressure test	API598, EN12266-1, ISO5208
连接法兰 Flange Drilling	AWWAC606, KSB2822, GB5135.11

主要外形及连接尺寸 Main external and connecting dimensions(mm)

SIZE	A	B	C	D	E	F	H	I	J	L	N	O	P	K
2"	50	60.3	67	48.8	16	11	119	55	90	90	70	9	12	26
2 1/2"	61	69.1	73	59.8	16	11	125.5	62.5	90	97	70	9	12	26
3"	80	88.9	97	79.1	16	11	131.5	75	90	97	70	9	12	26
4"	101	114.3	122.5	99	16	11	151	90	90	116	70	9	14	30
5"	127	137	141.3	123.8	16	11	171.5	108	90	134	70	9	14	30
6"	150	165	175	146.8	16	11	183	118	90	134	70	9	14	30
8"	202	219	232	198.8	20.5	11	205.4	148	125	148	102	11	18	41
10"	253	278	286	248.8	20.5	11	250	186	125	160	102	11	18	41
12"	303	323.9	336.5	298.5	20.5	11	275	213	125	166	102	11	18	41

## 三偏心金属硬密封对夹蝶阀 Three eccentric metal seals wafer butterfly valve



主要零件及材料 Main parts and materials

零件名称 Part name	材料 Material
阀体 Body Materials	碳钢 WCB, 不锈钢 Stainless Steel 铬钼钢 Cr-Mo steel, 合金钢 Alloy steel
密封圈 Sealing ring	不锈钢+柔性石墨 Stainless Steel+Flexible graphite 聚四氟乙烯 PTFE
蝶板 Disc Materials	碳钢 WCB, 不锈钢 Stainless Steel 铬钼钢 Cr-Mo steel, 合金钢 Alloy steel
阀杆 Stem Materials	2CR13, 不锈钢 Stainless Steel
填料 Packing	柔性石墨 Flexible graphite, 聚四氟乙烯 PTFE
驱动方式 Operate	蜗轮 Worm gear, 气动 Pneumatic, 电动 Electric-Motorized

设计标准 Valve design

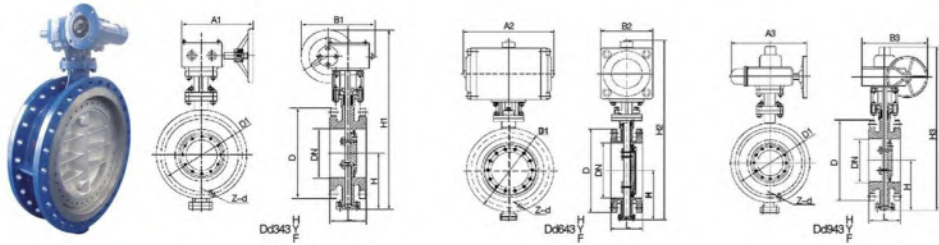
技术规范 Technical specification	
设计标准 Valve design	API 609, JIS B2064, JB/T 18527
结构长度 Face to Face	ANSI B16.10-92, JIS B2002-87, GB/T 12221-89
试验标准 Pressure test	API 598, FIS B2003-87, GB/T 13927-92
连接法兰 Flange Drilling	ANSI B165a MSS-SP-44, JIS B2212-2216, GB/T 9113.1

主要外形及连接尺寸 Main external and connecting dimensions(mm)

mm	Inch	L	H	D373H D373Y			D673H			D973H			0.6MPa		1.0MPa		1.6MPa		2.5MPa	
				H1	A1	B1	H2	A2	B2	H3	A3	B3	D1	Z-d	D1	Z-d	D1	Z-d	D1	Z-d
50	2"	43	112	350	180	200	625	245	72	530	250	255	110	4-14	125	4-18	125	4-18	125	4-18
65	2 1/2"	46	115	370	180	200	625	245	72	530	250	255	130	4-14	145	4-18	145	4-18	145	8-18
80	3"	49	120	380	180	200	645	245	72	565	250	255	150	4-18	160	8-18	160	8-18	160	8-18
100	4"	56	138	420	180	200	675	355	92	600	250	255	170	4-18	180	8-18	180	8-18	190	8-22
125	5"	64	164	460	180	200	715	355	92	640	250	255	200	8-18	210	8-18	210	8-18	220	8-26
150	6"	70	175	555	270	280	800	355	92	705	300	315	225	8-18	240	8-22	240	8-22	250	8-26
200	8"	71	208	605	270	280	850	250	170	775	300	315	280	8-18	295	8-22	295	12-22	310	12-28
250	10"	76	243	680	270	280	925	250	170	945	300	315	335	12-18	350	12-22	355	12-26	370	12-30
300	12"	83	283	800	380	420	1035	450	200	1070	300	315	395	12-22	400	12-22	410	12-26	430	16-30
350	14"	92	310	835	380	420	1070	450	220	1140	300	315	445	12-22	560	16-22	470	16-26	490	16-33
400	16"	102	340	915	450	470	1190	450	220	1210	300	315	495	16-22	515	16-26	525	16-30	550	16-36
450	18"	114	380	960	480	490	1250	650	280	1335	575	714	550	16-22	565	20-26	585	20-30	600	20-36
500	20"	127	410	1020	480	490	1290	650	280	1415	575	714	600	20-22	620	20-26	650	20-33	660	20-36
600	24"	154	470	1225	480	490	1455	850	380	1605	656	810	705	20-26	725	20-30	770	20-36	770	20-39
700	28"	165	550	1355	640	660	1585	850	380	1844	656	810	810	24-26	840	24-30	840	24-36	875	24-42
800	32"	190	640	1470	640	660	1700	1250	380	2040	656	810	920	24-30	950	24-33	950	24-39	990	24-48
900	36"	203	710	1545	750	860	1965	1250	380	2255	785	863	1020	24-30	1050	28-33	1050	28-39	1090	28-48
1000	40"	216	770	1795	850	900	2015	1250	380	2380	785	863	1120	28-30	1160	28-36	1170	28-42	1210	28-56
1200	48"	254	890	1965	850	900	2250	1250	380	2640	785	863	1340	32-33	1380	32-39	1390	32-48	1420	32-56



**三偏心金属硬密封法兰蝶阀**  
Three eccentric metal hard seal flange butterfly valve



主要零件及材料 Main parts and materials

零件名称 Part name	材料 Material
阀体 Body Materials	碳钢WCB, 不锈钢Stainless Steel 铬钼钢Cr-Mo steel, 合金钢Alloy steel
密封圈 Sealing ring	不锈钢+柔性石墨Stainless Steel+Flexible graphite 聚四氟乙烯PTFE
蝶板 Disc Materials	碳钢WCB, 不锈钢Stainless Steel 铬钼钢Cr-Mo steel, 合金钢Alloy steel
阀杆 Stem Materials	2CR13, 不锈钢 Stainless Steel
填料 Packing	柔性石墨Flexible graphite, 聚四氟乙烯PTFE
驱动方式 Operate	蜗轮 Worm gear, 气动 Pneumatic, 电动 Electric-Motorized

设计标准 Valve design

技术规范 Technical specification	
设计标准 Valve design	API 608, JIS B2064, JB/T 18527
结构长度 Face to Face	ANSI B16.10-92, JIS B2002-87, GB/T 12221-89
试验标准 Pressure test	API 598, FIS B2003-87, GB/T 13927-92
连接法兰 Flange Drilling	ANSI B165a MSS-SP-44, JIS B2212-2216, GB/T 9113.1

主要外形及连接尺寸 Main external and connecting dimensions(mm)

mm	Inch	L		H	Dd343H			Dd643H			Dd943H			PN1.6MPa			PN2.5MPa		
		Short Pattern	long Pattern		H1	A1	B1	H2	A2	B2	H3	A3	B3	D1	D1	Z-d	D1	D1	Z-d
50	2"	108	150	112	350	180	200	625	245	72	530	250	255	165	125	4-18	165	125	4-18
65	2 1/2"	112	170	115	370	180	200	625	245	72	530	250	255	185	145	4-18	185	145	8-18
80	3"	114	180	120	380	180	200	645	245	72	565	250	255	200	160	8-18	200	160	8-18
100	4"	127	190	138	420	180	200	675	355	92	600	250	255	220	180	8-18	235	190	8-22
125	5"	140	200	164	460	180	200	715	355	92	640	250	255	250	210	8-18	270	220	8-26
150	6"	140	210	175	555	270	280	800	355	92	705	300	315	285	240	8-22	300	250	8-26
200	8"	152	230	208	760	400	425	850	250	170	775	300	315	340	295	12-22	360	310	12-26
250	10"	165	250	243	830	400	425	925	250	170	945	300	315	405	355	12-26	425	370	12-30
300	12"	178	270	250	895	450	560	1035	450	220	1070	300	315	460	410	12-26	485	430	16-30
350	14"	190	290	280	950	450	560	1070	450	220	1140	300	315	520	470	16-26	555	490	16-33
400	16"	216	310	305	1190	535	580	1190	450	220	1210	300	315	580	525	16-30	620	550	16-36
450	18"	222	330	350	1255	535	580	1250	650	280	1335	575	714	640	585	20-30	670	600	20-36
500	20"	229	350	380	1305	535	580	1290	650	280	1415	575	714	715	650	20-33	730	660	20-36
600	24"	267	390	445	1340	570	660	1455	850	380	1605	656	810	840	770	20-36	845	770	20-39
700	28"	292	430	480	1520	750	550	1585	850	380	1844	656	810	910	840	24-36	960	875	24-42
800	32"	318	470	530	1710	750	550	1700	1250	380	2040	656	810	1025	950	24-39	1085	990	24-48
900	36"	330	510	580	1810	750	550	1865	1250	380	2255	785	863	1125	1050	28-39	1185	1090	28-48
1000	40"	410	550	650	1960	900	750	2015	1250	380	2380	785	863	1255	1170	28-42	1320	1210	28-56
1200	48"	470	630	760	2250	1000	925	2250	1250	380	2640	785	863	1485	1390	32-48	1530	1420	32-56

**对夹衬氟蝶阀**  
Wafer lined fluorine butterfly valve



主要零件及材料 Main parts and materials

零件名称 Part name	材料 Material
上下阀体 Up and low valve body	铸铁 Cast iron, 铸钢 Cast steel, 不锈钢 Stainless steel, 衬 Lining/F4, F46
阀座 Valve seat	F4/F46
带衬蝶板 With lever dish plate	全衬 Full lining (WCB包衬) F4/F46, 半衬 Lining/Half lining (不锈钢) F4/F46
衬垫 Liner	硅橡胶 Silicone rubber
蜗轮手柄 Worm handle	QT400-15球墨铸铁、铝合金 Ductile cast iron

衬氟蝶阀标准 PTFE-Lined Butterfly Valve Standard

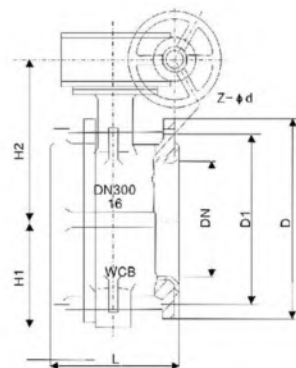
技术规范 Technical specification	
设计标准 Design standard	GB/T 12238
结构长度 Structure length	GB12221
法兰标准 Flange standard	JB/T 79-94 GB9113.1-26
检验试验 Inspection and test	GB/T 13927
驱动方式 Drive mode	蜗轮 Worm、手动 Manual 电动 Electric、气动 Pneumatic

主要外形及连接尺寸 Main external and connecting dimensions(mm)

公称直径 Nominal diameter DN	L	外形尺寸 Shape size							参考值 The reference value		外形尺寸 Shape size							参考值 The reference value		
		H2	H1	D	D1	D2	F	B	Z-φd	D0	H	D	D1	D2	F	B	Z-φd	D0	H	
40	1 1/2"	33	143	85	150	110	85	3	19	4-18	150	140	150	110	85	3	19	4-18	150	140
50	2"	43	143	85	165	125	100	3	19	4-18	150	140	165	125	100	3	21	4-18	150	140
65	2 1/2"	46	157	93	185	145	120	3	21	4-18	150	150	185	145	120	3	21	4-18	150	150
80	3"	46	178	100	200	160	135	3	21	4-18	150	165	200	160	135	3	22	8-18	150	165
100	4"	52	185	110	220	180	155	3	21	4-18	200	180	220	180	155	3	23	8-18	200	180
125	5"	56	206	120	250	210	185	3	23	4-18	200	200	250	210	185	3	23	8-18	200	200
150	6"	56	225	160	285	240	210	3	25	8-23	280	220	285	240	210	3	25	8-23	280	220
200	8"	60	275	245	340	295	265	3	25	8-23	280	270	340	295	265	3	28	12-27	280	270
250	10"	68	326	260	395	350	320	4	28	12-23	200	320	405	355	320	4	28	12-27	200	320
300	12"	78	333	300	445	400	370	4	28	12-23	240	330	460	410	370	4	30	12-27	240	330
350	14"	78	393	320	505	460	430	4	28	16-23	240	385	520	470	430	4	32	16-27	240	385
400	16"	102	438	330	565	515	480	4	28	16-26	280	430	580	525	480	4	34	16-30	280	430
450	18"	114	488	380	615	565	530	4	30	20-26	280	480	640	585	550	4	42	20-30	280	480
500	20"	127	540	390	670	620	580	4	30	20-26	320	540	715	650	610	5	42	20-33	320	540
600	24"	154	615	450	780	725	680	5	34	20-30	320	610	840	770	720	5	48	20-36	320	610
700	28"	165	660	480	895	840	795	5	36	24-33	360	650	910	840	759	5	48	24-36	360	650
800	32"	190	720	580	1015	950	900	5	38	24-33	360	710	1025	950	900	5	48	24-39	360	740
900	36"	203	780	625	1115	1050	1000	5	40	28-33	380	780	1125	1050	1000	5	50	28-39	380	780
1000	40"	216	900	660	1230	1160	1115	5	42	28-36	400	900	1255	1170	1110	5	50	28-42	400	900
1200	48"	254	1070	780	1455	1380	1330	5	44	32-39	400	1050	1485	1390	1330	5	50	32-48	400	1050



双法兰衬氟蝶阀  
Double flange lined fluorine butterfly valve



主要零件及材料 Main parts and materials

零件名称 Part name	材料 Material
上下阀体 Up and low valve body	铸铁 Cast iron、铸钢 Cast steel、 不锈钢 Stainless steel、衬 Lining/F4、F46
阀座 Valve seat	F4/F46
带杆蝶板 With lever dish plate	全衬 Full lining (WCB包衬) F4/F46、 半衬 Ladle/Half lining (不锈钢) F4/F46
衬垫 Liner	硅橡胶 Silicone rubber
蜗轮手柄 Worm handle	QT400-15球墨铸铁、铝合金 Ductile cast iron

衬氟蝶阀标准 PTFE-Lined Butterfly Valve Standard

技术规范 Technical specification	
设计标准 Design standard	GB/T 12238
结构长度 Structure length	GB12221
法兰标准 Flange standard	JB/T 79-94 GB9113.1-26
检验试验 Inspection and test	GB/T 13927
驱动方式 Drive mode	蜗轮 Worm、手动 Manual 电动 Electric、气动 Pneumatic

主要外形及连接尺寸 Main external and connecting dimensions(mm)

公称直径 Nominal diameter DN	外形尺寸 Shape size			连接尺寸 Connection dimension					
	L	H2	H1	1.0MPa			1.6MPa		
				D	D1	Z-Φd	D	D1	Z-Φd
50	108	143	85	160	125	4-Φ18	160	125	4-Φ18
65	112	157	93	180	145	4-Φ18	180	145	4-Φ18
80	114	178	100	195	160	4-Φ18	195	160	8-Φ18
100	127	185	110	215	180	8-Φ18	215	180	8-Φ18
125	140	206	120	245	210	8-Φ18	245	210	8-Φ18
150	140	225	160	280	240	8-Φ23	280	240	8-Φ23
200	152	275	245	335	295	8-Φ23	335	295	12-Φ23
250	165	326	260	390	350	12-Φ23	405	355	12-Φ26
300	178	333	300	440	400	12-Φ23	460	410	12-Φ26
350	190	393	320	500	460	16-Φ23	520	470	16-Φ26
400	216	438	330	560	515	16-Φ26	580	525	16-Φ30
450	222	488	380	615	565	20-Φ26	640	585	20-Φ30
500	229	540	390	670	620	20-Φ26	715	650	20-Φ33
600	267	615	450	780	725	20-Φ30	840	770	20-Φ36
700	292	660	480	895	840	24-Φ30	910	840	24-Φ36
800	318	720	580	1010	950	24-Φ34	1020	950	24-Φ39
900	330	785	625	1110	1050	28-Φ34	1120	1050	28-Φ39
1000	410	900	660	1220	1160	28-Φ34	1255	1170	28-Φ42
1200	470	1070	780	1450	1380	32-Φ41	1485	1390	32-Φ48

# Gate valve series

## 闸阀系列

